

SR-B 21

Seria uchwytów TIG o niewielkich wymiarach i zwiększonym prądzie spawania



Główną cechą rodziny uchwytów SR-B jest ich wysoka jakość. Uchwyty te projektowane są ze szczególnym uwzględnieniem maksimum wygody, wszechstronności i ergonomii.

SR-B 21 zawiera pionierskie rozwiązania techniczne i idealnie nadaje się dla użytkowników szukających uchwytów o jak największej wydajności, a zarazem na tyle małego, aby nadawał się do precyzyjnego spawania nawet w najciaśniejszych miejscach. Przegub kulowy umożliwia swobodny ruch we wszystkich kierunkach bez skręcania zespołu przewodu.

Niewielkie wymiary i wysokie parametry znamionowe sprawiają, że SR-B 21 jest rewelacyjnym uchwytem do ręcznego spawania metodą TIG.

- Nowa technologia Precision Switch umożliwia precyzyjne sterowanie w sposób dostosowany do zasad ergonomii.
- Dobrze wypróbowana i sprawdzona, niewielkich wymiarów konstrukcja o wysokiej wytrzymałości.
- Bardzo duże przekroje medium chłodzącego pozwalają na znacznie wyższy cykl pracy niż standardowe uchwyty typu SR-B 20.
- Te same części eksploatacyjne jak do uchwytów SR-B 20 i wcześniej TXH 251/252.

Więcej informacji można znaleźć na stronie internetowej esab.com.

Zastosowanie

- Przemysł lotniczy
- Przemysł motoryzacyjny
- Przemysł spożywczy
- Przemysł farmaceutyczny
- Przemysł morski i instalacje morskie
- Przemysł petrochemiczny
- Rurociągi przesyłowe
- Regeneracje i naprawy
- Produkcja cystern i zbiorników

SR-B 21

Dane techniczne

Prąd spawania AC / DC cykl pracy 100%	240 A AC / 340 A DC
Ø elektrod	0,5–3,2 mm
Długość przewodu	4 m, 8 m, 12 m, 16 m
Medium chłodzące	Ciecz

Dane do zamówienia

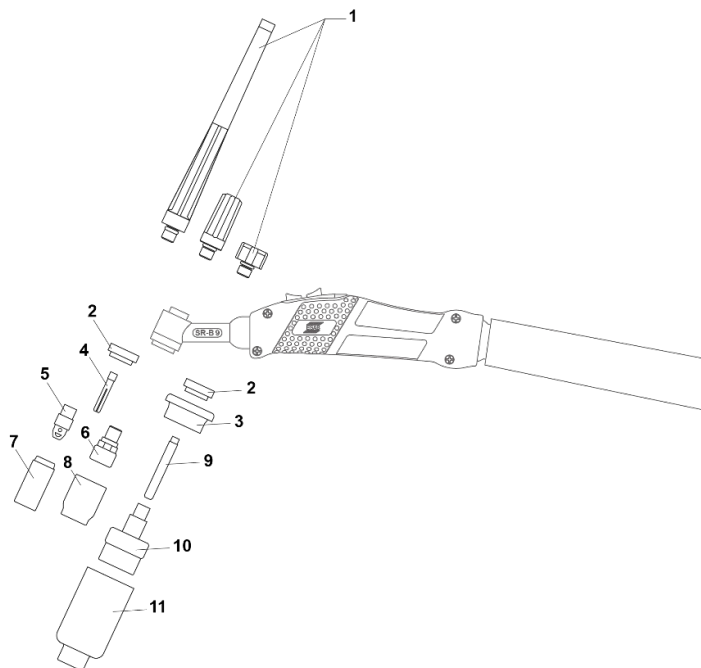
Uchwyt	Medium chłodzące	OKC 50, 2-stykowa wtyczka Amphenol			
		4 m	8 m	12 m	16 m
SR-B 21	Ciecz	0700025544	0700025545	0700025546	0700025547
SR-B 21FX	Ciecz	0700025548	0700025549		0700025558

FX = elastyczna głowica

Opcje i akcesoria

Zestaw części użytkowych 1,6 mm do SR-B 9, SR-B 20, SR-B 21	0700025643
Zestaw części użytkowych 2,4 mm do SR-B 20, SR-B 21	0700025626

Pełna lista części eksploatacyjnych znajduje się w oddzielnej karcie produktu ([XA002066*](#)).



ESAB / esab.com

