

# SAVAGE A40

Profesjonalna automatyczna przyłbica spawalnicza



Przyłbica SAVAGE A40 zawiera lekką skorupę skutecznie chroniącą głowę przed wysoką temperaturą, iskrami i rozpryskiem. Zastosowanie najnowszej technologii ADF w szybcie przekłada się na znakomitą jakość obrazu w gamie kolorów True Color. Przyłbica SAVAGE A40 zapewnia idealne połączenie funkcjonalności, wydajności i komfortu zarówno okazjonalnym spawaczom, serwisantom i pracownikom budowlanym, jak i osobom zajmującym się spawalnictwem w sposób profesjonalny.

- Zewnętrzna regulacja stopnia zaciemnienia w zakresie od DIN 9 do DIN 13 i klasa optyczna 1/1/1/2. Opóźnienie i czułość można regulować od wewnątrz.
- Cztery czujniki łuku zwiększające szybkość reakcji filtra samościemniającego.
- Szerszy zasięg i większe pole widzenia o wymiarach 100 x 50 mm (3.93 x 1.96"), które ułatwia orientację w przestrzeni.
- Regulacja czułości jest przydatna podczas spawania TIG niskim prądem. Pozwala to na lepszą reakcję filtra na ciemniejsze światło łuku.
- Regulacja opóźnienia umożliwia ustawienie przedziału czasu, w trakcie którego szybka ma pozostać przyciemniona po wyłączeniu łuku spawalniczego. Krótkie opóźnienie przyspiesza pracę podczas wykonywania spoin szczepnych, podczas gdy dłuższe opóźnienie jest przydatne podczas spawania wysokim prądem.
- Dostępny z zewnątrz przycisk trybu szlifowania. Tryb szlifowania z 4 stopniami zaciemnienia.
- True Color oznacza jaśniejszy obraz i wierniejsze oddawanie kolorów.

Więcej informacji można znaleźć na stronie internetowej [esab.com](http://esab.com).

## Proces spawania

- Cięcie acetylenowo-tlenowe
- Cięcie plazmowe
- Szlifowanie
- Spawanie, GMAW (MIG/MAG)
- Spawanie, GTAW (TIG)
- Spawanie, PAW — spawanie łukiem plazmowym
- Spawanie, SMAW/MMA (elektroda)

# SAVAGE A40

## Dane techniczne

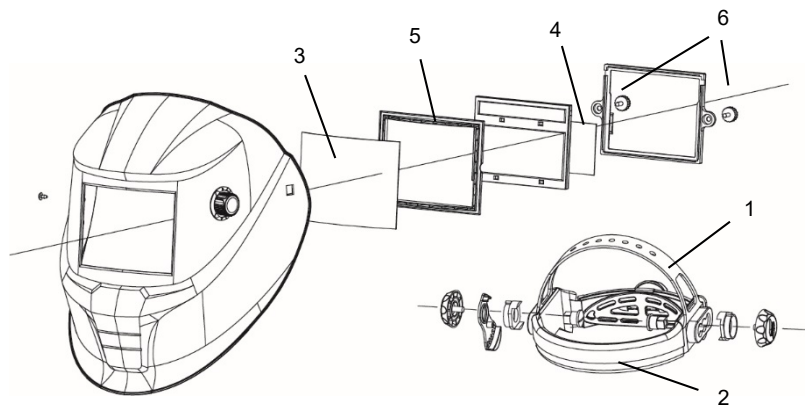
Wymiary kasety	110 x 90 x 7,8 mm (4,33 x 3,54 x 0,3")
Pole widzenia	100 x 50 mm (3,93 x 1,96")
Stopień zaciemnienia szybki	DIN 4, 9–13 ustawiany automatycznie
Zasilanie	Ogniwo słoneczne, wymienna bateria (1 x bateria litowa CR2450). Ostrzeżenie przed niskim napięciem baterii
Czujniki	4
Czas przełączenia, od stanu ciemnego do jasnego	0,1–0,9 s
Czas przełączenia, przy 23°C	0,07 ms
Klasyfikacja	1/1/1/2
Normy	CE EN379 i EN175, ANSI, CSA, AS/NZS
Masa	500 g (1,1 lbs.)

## Informacje dot. zamawiania

Savage A40 9-13 czarna	0700000490
Savage A40 9-13 żółta	0700000491

## Części eksploatacyjne i zamiennne

1	Nagłowie	0700000483
2	Opaska przeciwpotna	0700000414
3	Zewnętrzna szybka ochronna	0700000010
4	Wewnętrzna szybka ochronna	0700000482
5	Ramka ADF	0700000418
6	Oprawa szybki ze śrubą	0700000419
	Szybka korekcyjna +1,0 dioptrii	0700000084
	Szybka korekcyjna +1,5 dioptrii	0700000085
	Szybka korekcyjna +2,0 dioptrii	0700000086
	Szybka korekcyjna +2,5 dioptrii	0700000087
	Skórzana osłona przodu szyi	0700000062
	Skórzana osłona głowy/karku	0700000063
	Maska Proban	0000593269



ESAB / esab.com

